

Αερολέβητες DH



Θερμική απόδοση
20 - 407 kW

Παροχή αέρα
1600 - 26000 m³/h

σύνδεση με καυστήρα

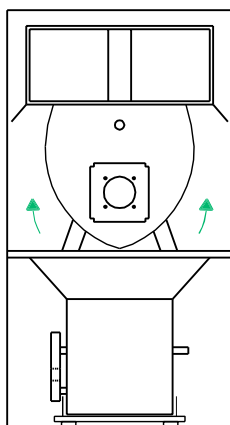
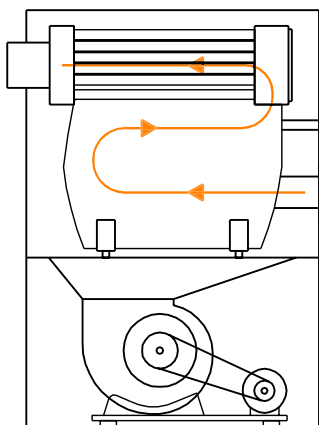
- > πετρελαίου
- > φυσικού αερίου
- > υγραερίου

εφαρμογές

- > Βιομηχανικοί & βιοτεχνικοί χώροι
- > Αποθήκες & εργαστήρια
- > Εμπορικά καταστήματα & εκθέσεις
- > Εκκλησίες
- > Αθλητικά κέντρα
- > Θερμοκήπια & κτηνοτροφικές μονάδες
- > Ξήρανση υλικών

λειτουργία

- > Ο αέρας οδηγείται γύρω από τον θάλαμο κάυσης και διαμέσου του δευτερεύοντα εναλλάκτη καυσαερίων
- > Ο θερμός αέρας αποδίδεται στον χώρο μέσω πλύνουμ ή δικτύου αεραγωγών και στομιών



Αερολέβητες DH



πλεονεκτήματα

- › Η λειτουργία ακολουθεί πλήρως το ωράριο εργασίας χωρίς να δαπανάται χρόνος και ενέργεια για την προ θέρμανση και την διατήρηση του συστήματος
- › Χαμηλό κόστος εγκατάστασης, χρήσης & συντήρησης
- › Υψηλός βαθμός απόδοσης καύσης ~ 90%
- › Πλήρως αυτοματοποιημένη - ασφαλής λειτουργία με πίνακα ελέγχου και σύνδεση σε θερμοστάτη χώρου
- › Κάθετη ή οριζόντια διάταξη
- › Δυνατότητα λήψης νωπού έως 100%
- › Δυνατότητα χρήσης κατά τους θερινούς μήνες ως συσκευή αερισμού
- › Υψηλή ποιότητα κατασκευής, μεγάλη διάρκεια ζωής

τύποι

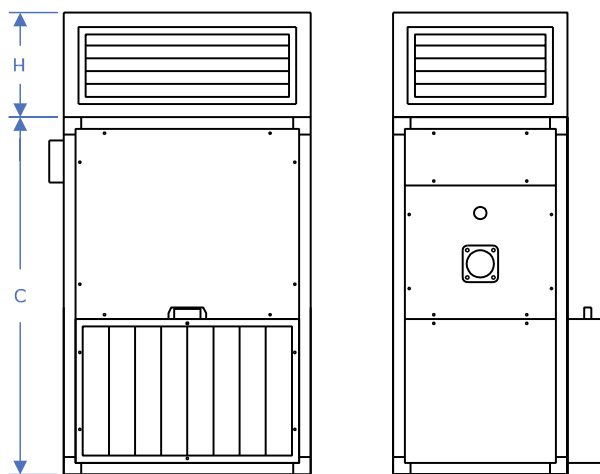
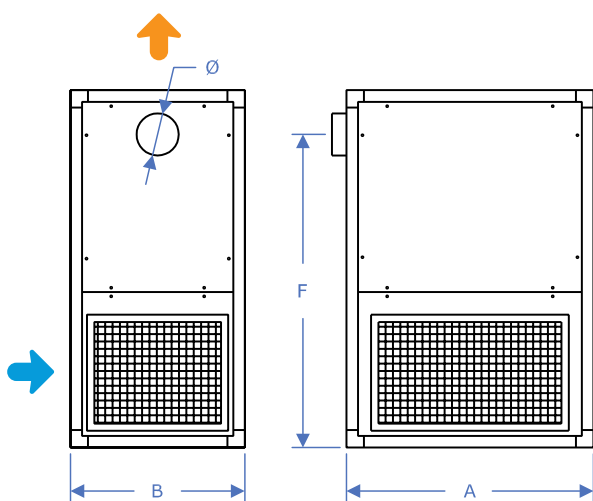
- › DH έως 407kW
- › DHC με καλυμμένο καυστήρα έως 35kW

Αερολέβητες DH

κατασκευή

- > Διπλά γαλβανιζέ τοιχώματα με ενδιάμεση μόνωση πάχους 30mm και εξωτερική ηλεκτροστατική βαφή σε χρώμα RAL
- > Ανεμιστήρας φυγοκεντρικός, απευθείας κίνησης ή ιμαντοκίνητος προσαρμοσμένος στην ζητούμενη στατική πίεση

- > Φίλτρο αέρα G3 στην αναρρόφηση
- > Εναλλάκτης 3 διαδρομών καυσαερίων & ανοξείδωτοι επιβραδυντές
- > Ανοξείδωτος θάλαμος AISI 304

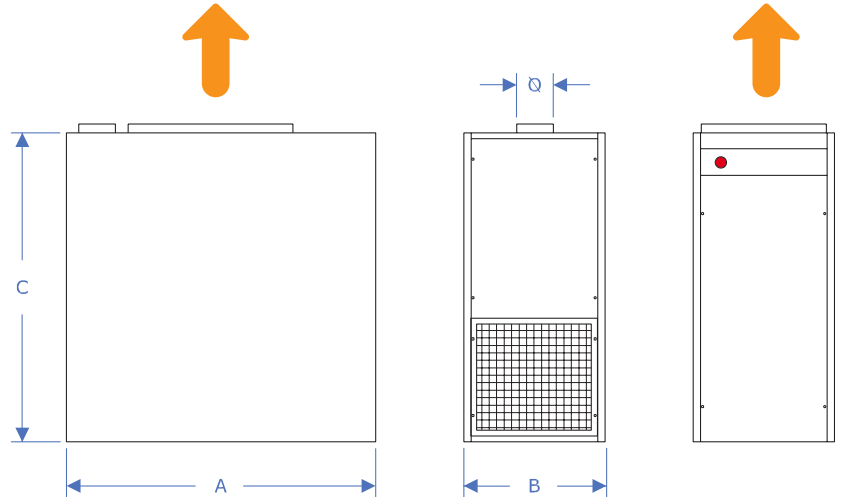


Air-intake through G3 Air-filter
Air-distribution through loupered plenum.

Type DH	35	45	60	85	100	145	200	250	300	350
Heating Capacity [KW]	40.7	52	70	100	116	169	232	290	349	407
Air Flow [m ³ /h] *	2800	3800	4500	6500	7500	10500	15000	18000	22000	26000
Max. oil con. [Kg/h]	3.8	4.75	6.4	9.6	11	15.1	22	28	34	39
Fan power [kW] **	0.75	0.75	1.1	1.5	2.2	3	4	5.5	5.5	7.5
Voltage [V]~50Hz	230/400	230/400	230/400	400	400	400	400	400	400	400
Dimensions (mm)										
A	800	1000	1000	1200	1200	1300	1550	1650	1650	2050
B	600	700	700	800	800	1000	1150	1250	1250	1350
C	1270	1500	1500	1720	1850	1850	2400	2680	2680	2730
H	360	360	360	360	360	360	360	460	460	460
∅	145	145	145	195	195	195	245	245	295	295
F	1100	1320	1320	1500	1600	1600	2000	2300	2300	2350

*ΔT=43K, Tin=20 °C **ΔPst, ext. = 200 Pa

Αερολέβητες καλυμμένου καυστήρα DHC



Type DHC	20	30
Heating Capacity [KW]	25	35
Combustion efficiency (%)	88.2	88.6
Air Flow* [m ³ /h]	1800	2400
Fan power [W]	370	370
Voltage [V]~50Hz	230	230
DIMENSIONS		
A	1010	1050
B	420	480
C	905	1050
Ø	115	125

*ΔT=40K, ρ=1.2kg/m³, ΔPst, ext. = 200 Pa

κατασκευή

- > Γαλβανιζέ τοιχώματα με εσωτερική μόνωση και εξωτερική ηλεκτροστατική βαφή σε χρώμα RAL
- > Φίλτρο αέρα G3 στην αναρρόφηση
- > Ανεμιστήρας φυγοκεντρικός απευθείας κίνησης
- > Εναλλάκτης 3 διαδρομών καυσαερίων & ανοξείδωτοι επιβραδυντές
- > Ανοξείδωτος θάλαμος AISI 304

πλεονεκτήματα

- > Ενσωματωμένος καυστήρας σε μια συμπαγή περιορισμένων διαστάσεων μονάδα
- > Ευελιξία και ευκολία στην εγκατάσταση
- > Δυνατότητα σύνδεσης με αεραγωγούς